

ENDLESS POOLS FASTLANE®

GENERATOR PRZECIWPŁĄDU

Przemień swój basen
w basen Endless Pool.



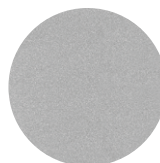
Generator przeciwpłądu Fastlane tworzy gładki, cichy i mocny nurt, który nadaje się idealnie do każdego basenu zewnętrznego jak i we wnętrzu budynku, a jego maksymalna prędkość to aż 1:14 min / 100 m. Przemień swój basen w basen Endless Pool.

- Najlepszy przeciwpłąd dostępny na rynku
- Zabawa dla całej rodziny
- Prosty w użyciu, oszczędny w eksploatacji
- Mało obciążające ćwiczenia
- Do nowo budowanych lub istniejących basenów
- Możliwość montażu bez konieczności ingerencji w strukturę istniejącego basenu.

Generator przeciwpłądu Fastlane to całkowicie nowy wymiar Twojego basenu - idealne urządzenie treningowe jak i miejsce zabaw dla całej rodziny. System Fastlane składa się z dwóch części: silnika hydraulicznego który możesz schować z dala od basenu, który napędza generator przeciwpłądu umieszczony wewnątrz niecki. Reguluj prędkość nurtu dzięki pilotowi zdalnie sterowania.

Specyfikacje techniczne przeciwpłądu Fastlane®:

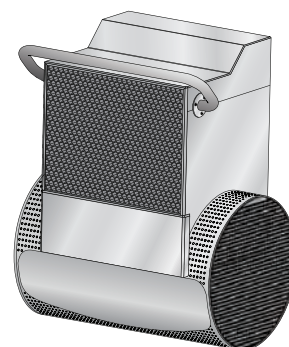
- Minimalna głębokość basenu: 90 cm
- Zgodność z przepisami CE, posiada certyfikat bezpieczeństwa VGB
- Jednostka hydrauliczna o mocy 5 KM
- Konstrukcja: formowany termicznie akryl i stal nierdzewna klasy AISI316L
- Dostępne kolory: szary i granatowy
- Zasilanie: 3-fazowe, 400V, 50Hz, 30A



Szary



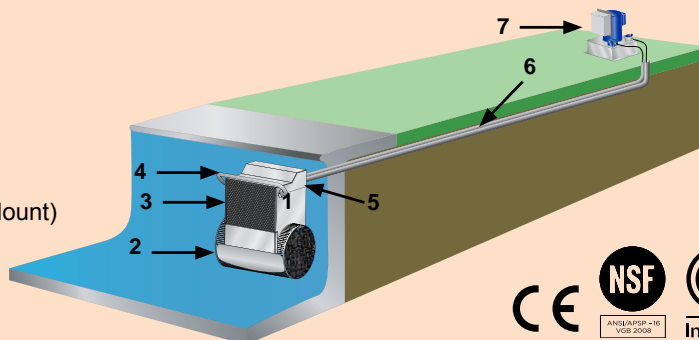
Granatowy



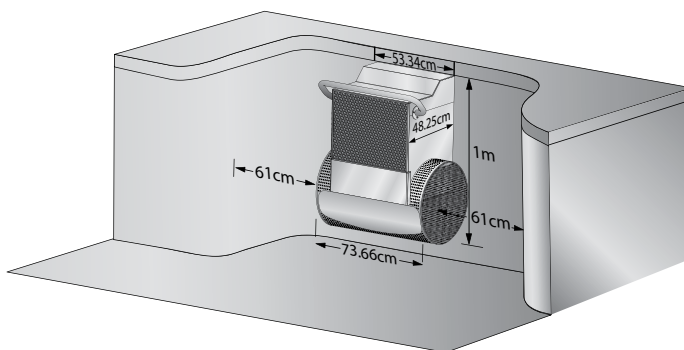
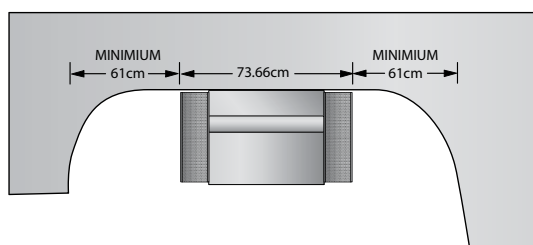
SYSTEM FASTLANE WALL MOUNT - MONTOWANY W ŚCIANIE BASENU

(do basenów już istniejących dostępny jest system Deck Mount - do montażu bez ingerencji w strukturę niecki basenu).

1. Generator przeciwpływu
2. Kratka zasysająca wodę
3. Kratka wylotu wody
4. Poręcz ze stali nierdzewnej
5. Uchwyt do mocowania w ścianie (Wall Mount)
6. System węży hydraulicznych
7. Silnik olejowy przeciwpływu



WYTYCZNE DOTYCZĄCE MIEJSCA MONTAŻU GENERATORA:



GDZIE ZAMONTOWAĆ?

- Inne możliwe lokalizacje
- Niezalecane lokalizacje

UWAGA: Aby uzyskać gładki przeciwpływ, ważne jest, aby umieścić generator przeciwpływu z dala od ścian, ławek, stopni, itp. Jednostka przeciwpływu powinna być zainstalowana w odległości co najmniej 60 cm od ściany lub innej przeszkody i co najmniej 5 metrów od przeciwległej ściany basenu. Minimalne wymiary basenu: 5 x 3 m.

